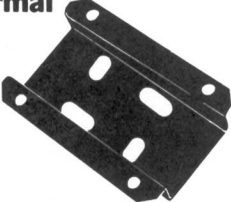

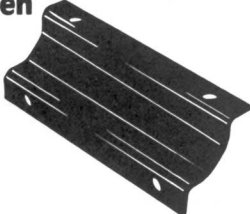
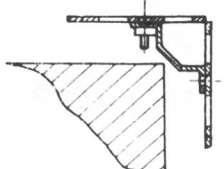
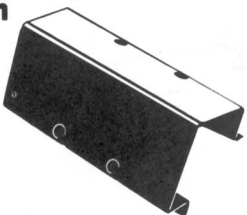
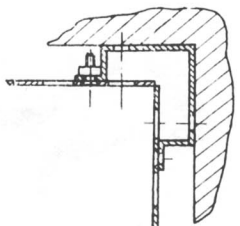
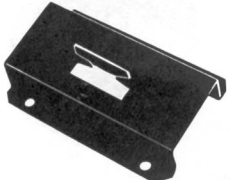
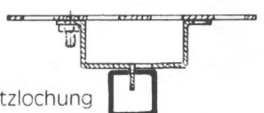

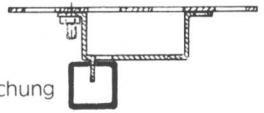




Montage-Elemente für Lochtafeln

Art.	Anwendung
<p>1 Montage-Element normal</p> 	<p>Zur ebenen Befestigung von ENKU-Schlüsselochtafeln an Wänden. Zur spaltlosen Koppelung von zwei ENKU-Schlüsselochtafeln in gleicher Ebene.</p> 
<p>2 Eckmontage-Element, außen</p> 	<p>Zur spaltlosen Koppelung von zwei ENKU-Schlüsselochtafeln außen über Eck. Zum Umbauen von Pfeilern, Nischen etc.</p> 
<p>3 Eckmontage-Element, innen</p> 	<p>Zur spaltlosen Koppelung von zwei ENKU-Schlüsselochtafeln innen über Eck. Zum Umbauen von Pfeilern, Nischen etc.</p> 
<p>4 Montage-Element für Normschlitzlochung</p> 	<p>Zum Einhängen in Profilstangen oder Vierkantrohren mit Normschlitzlochung.</p>  <p>Vierkantrohr mit Normschlitzlochung</p>
<p>5 Montage-Element asymmetrisch, für Normschlitzlochung</p> 	<p>Zum Einhängen von Standard-Lochtafeln in Profilstangen oder Vierkantrohren mit Normschlitzlochung</p>  <p>Vierkantrohr mit Normschlitzlochung</p>
<p>Preise: Nr. 1: DM 1,30 Nr. 3: DM 3,80 Nr. 2: DM 3,80 Nr. 4: DM 1,30 Nr. 5: DM 1,80 Preise inkl. Schrauben und Muttern.</p>	<p>Die Verschraubung der Montage-Elemente mit den Tafeln erfolgt mittels Senkkopfschrauben (dadurch plane Tafeloberflächen) und Muttern (selbstkonternd beim Anziehen). Die Verbindung der Tafel mit der Wand, etc. erfolgt durch Verschrauben der Montage-Elemente von vorne durch die Tafel hindurch.</p>